



toiture plate



Modules encadrés



Orientation paysage



$\leq 0,75 \text{ kN/m}^2$

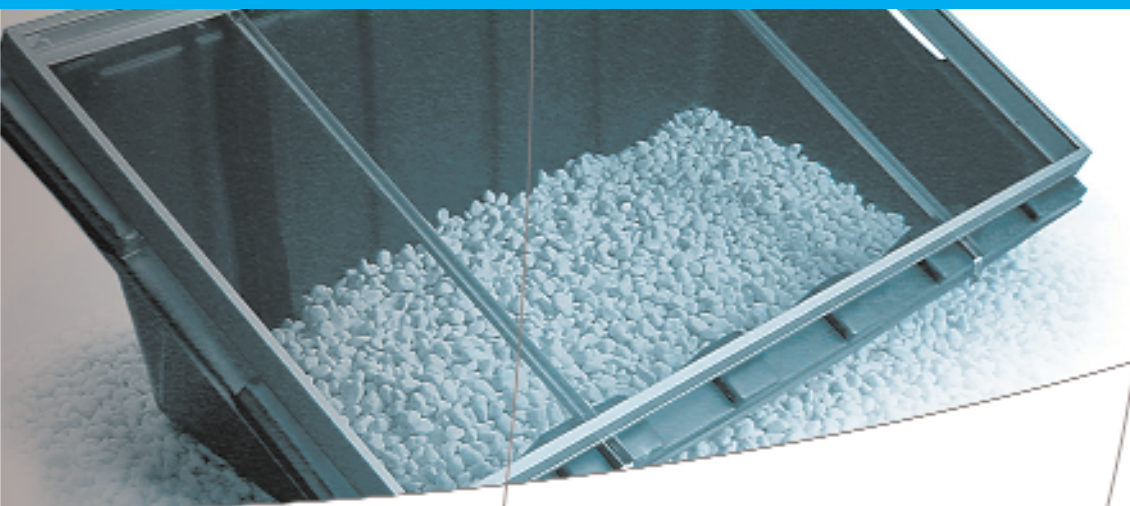
Charge de neige



Garantie du matériel

SolarSimplex

Instructions
pour un montage
professionnel



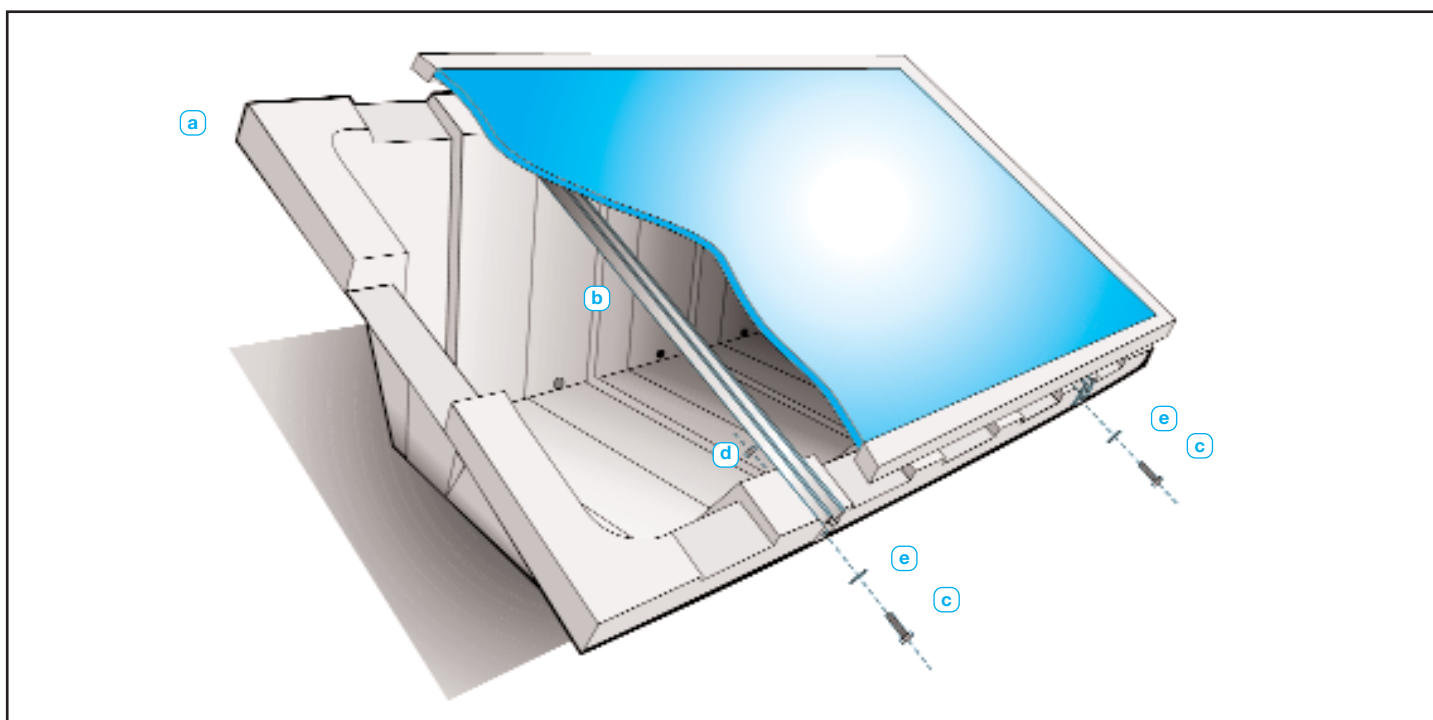
1. PRÉPARATION DU MONTAGE

Nous vous remercions

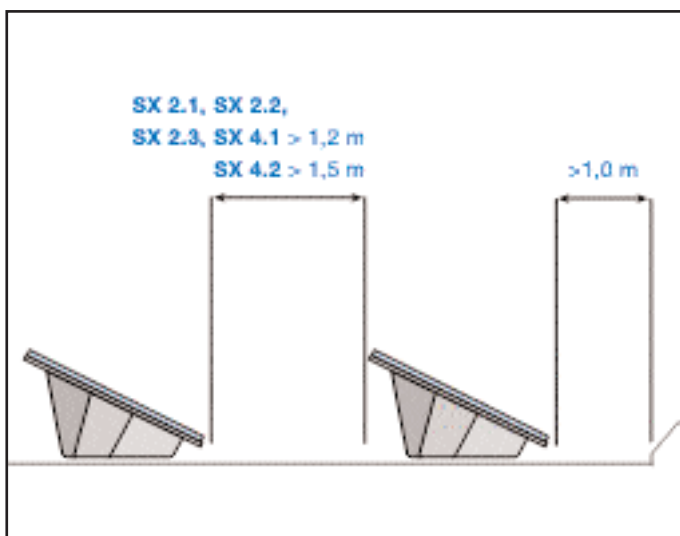
d'avoir choisi SolarSimplex, le système universel pour l'installation de modules PV sur des toitures plates. Veuillez lire attentivement les présentes instructions de montage avant de commencer le montage. Veuillez absolument tenir compte des „remarques importantes“ en page 5. Dans un premier temps, veuillez faire une recherche sur tous les documents. Lors du montage, en particulier lors de travaux effectués sur le toit, veuillez à bien observer les règlements correspondants relatifs à la sécurité du travail.

Aperçu des éléments du système

- (a) Cuve en plastique
- (b) Barres d'appui Conergy en aluminium avec profilé en U
- (c) Vis à six pans en acier inoxydable M6 x 20 mm
- (d) Ecrous en acier inoxydable M6 indesserrables
- (e) Rondelles 18 mm en acier inoxydable



Planification de la surface de modules



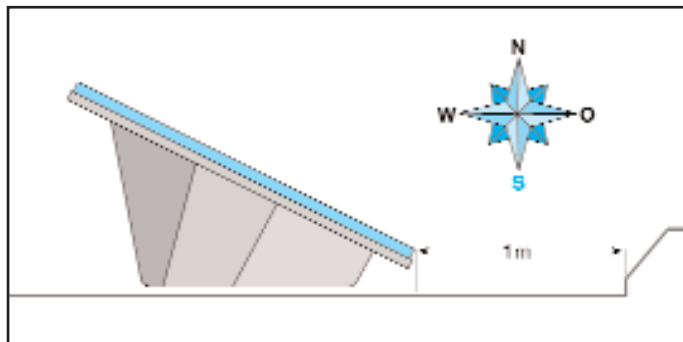
L'espace entre les rangées de modules doit être supérieur à 1,2 m pour les versions SX 2.1, SX 2.2, SX 2.3 et SX 4.1 et supérieur à 1,5 m pour la version SX 4.2 (versions des SolarSimplex v. tableau p.3). L'espace entre le SolarSimplex et le bord de la toiture doit être supérieur à 1 m.

Aperçu des outils requis

- | Visseuse
- | Mèche de 7 mm
- | Clé plate ou polygonale de 10 mm

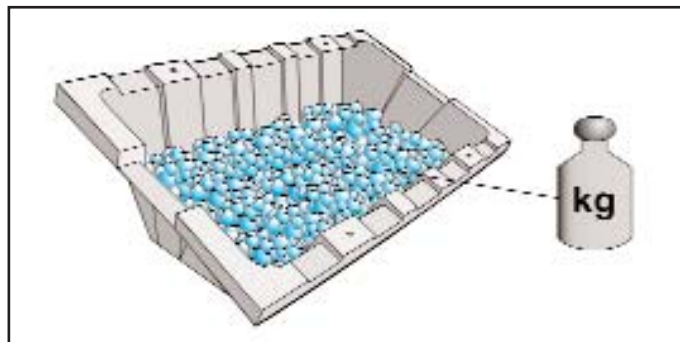
2. MONTAGE SOLARSIMPLEX

1.



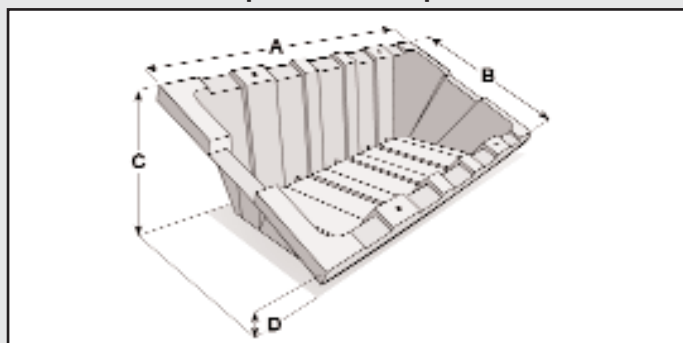
Positionner le SolarSimplex avec sa face plate tournée vers le sud. Observer une distance minimum de 1 m jusqu'au bord de la toiture.

2.



Remplissez le ballast requis (valeurs indicatives voir tableau). Le SolarSimplex est alourdi par du ballast afin de le rendre résistant aux charges de vent. Le poids requis du ballast dépend de la hauteur du bâtiment, de son emplacement et de la nature du sol. Le gravier, les pierres, les plaques ou matériaux similaires peuvent faire office de ballast.

3. Données techniques SolarSimplex

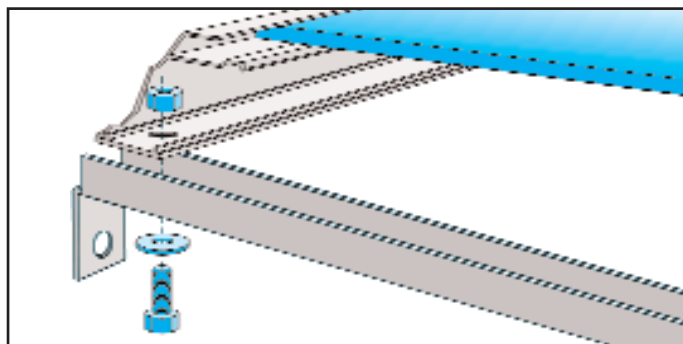


Le poids adapté empêche de manière sécurisée le basculement du SolarSimplex. La sécurité contre un décalage dépend du coefficient de frottement entre la couverture et le SolarSimplex. En cas de doute quant aux conditions sur place, nous vous conseillons d'effectuer un calcul statique par l'intermédiaire des directives et normes en vigueur sur le lieu d'installation.

Solar Simplex (SX)	Dimensions (en cm)				Largeur du module (en cm)		Ballast requis
	A	B	C	D	min.	max.	
SX 2.1	135	73	44	10	62	73	57 kg
SX 2.2	144	67	39	10	56	67	56 kg
SX 2.3	125	86	48	9	75	86	58 kg
SX 4.1	160	80	45	8,5	69	80	70 kg
SX 4.2	120	105	55	8	94	105	64 kg

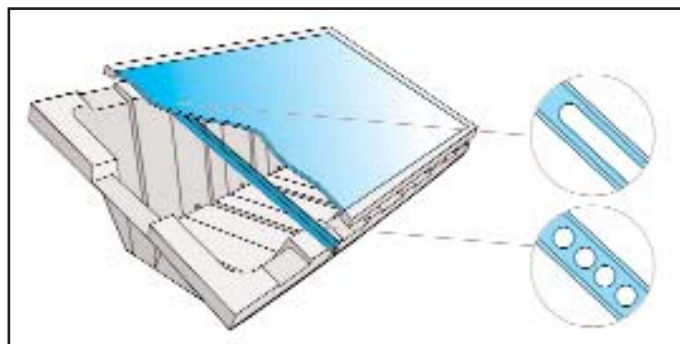
Attention: Des valeurs s'écartant du tableau peuvent éventuellement être requises en fonction du lieu d'installation et de la structure du toit. En cas de doute, veuillez prendre contact sur place avec un ingénieur en mécanique.

4.



Fixez les profils en U sur le module. Utilisez le matériel de fixation compris dans la livraison. Bien resserrer les vis. Vous pouvez choisir librement les trous. Nous vous conseillons de fixer les modules de façon symétrique sur les profilés.

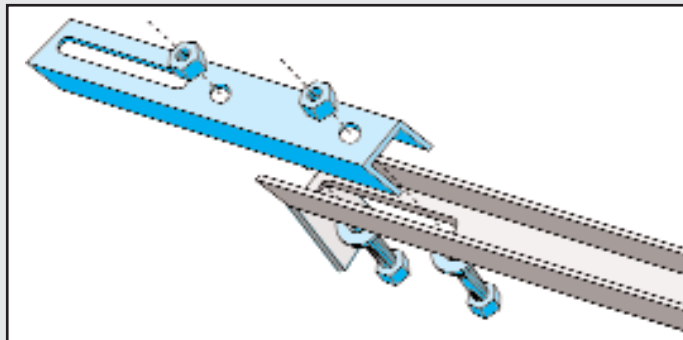
5.



Reliez les câbles. Posez les modules PV de façon symétrique sur le SolarSimplex. Le crochet empêche un glissement. Assurez-vous que la perforation longitudinale se situe bien sur la face supérieure du SolarSimplex et que les perforations circulaires se situent sur la face plus aplatie.

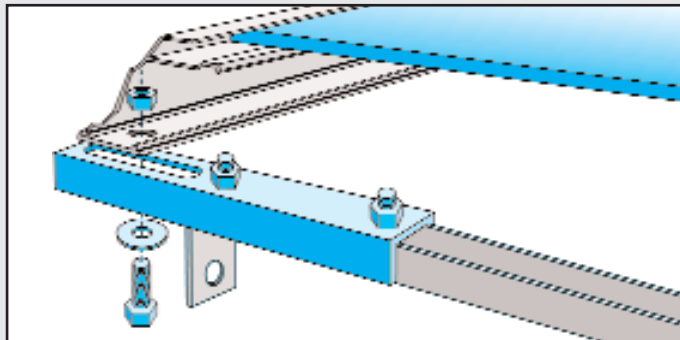
2. MONTAGE SOLARSIMPLEX

6. Écart pour des modules de plus grande taille



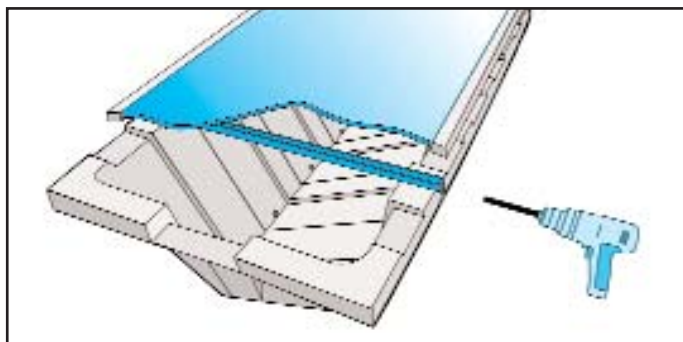
Pour les modules de plus grande taille, ignorez la quatrième étape de montage. Fixer tout d'abord les deux rails de prolongation (accessoires) respectivement sur la face à perforation longitudinale des barres d'appui Conergy en aluminium.

7.



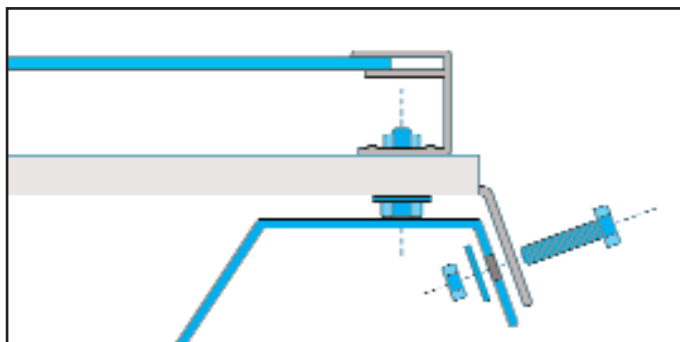
Vissez ensuite le module comme indiqué sur les rails de prolongation. Continuez ensuite avec les étapes 5, 8 et 9.

8.



Percer, à travers les trous des profilés, 4 trous (de 7 mm) dans les bordures verticales du SolarSimplex.

9.



Fixer les profilés sur le SolarSimplex à l'aide du matériel de fixation compris dans la livraison. Assurez-vous que le rondelle est bien situé entre l'écrou et le SolarSimplex.

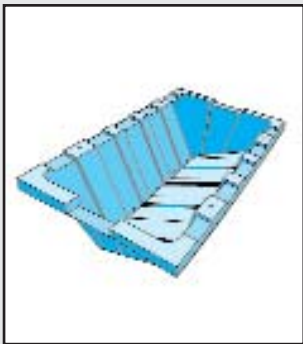
3. REMARQUES IMPORTANTES

Veillez tenir compte des remarques suivantes:

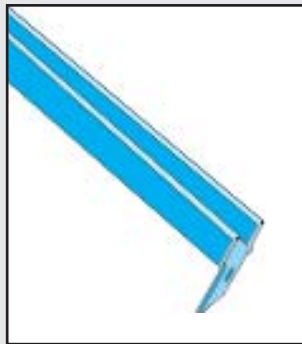
La surface doit être plane, propre et ne doit pas être trop lisse/glissante. Pour des surfaces glissantes (par ex. PVC, EPDM etc.), veuillez utiliser un tapis antidérapant. Vérifiez que la surface d'installation (par ex. le toit) prévoit la possibilité de recevoir une charge supplémentaire.

Remarque: De longues rangées de SolarSimplex peuvent constituer un obstacle pour l'évacuation de l'eau de pluie. En cas de doute, nous vous recommandons de faire contrôler ceci par un expert reconnu.

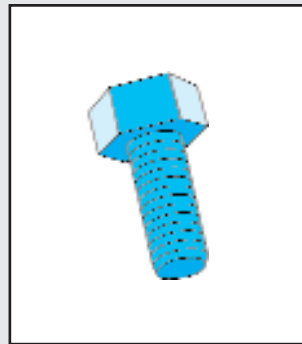
Aperçu des éléments du système



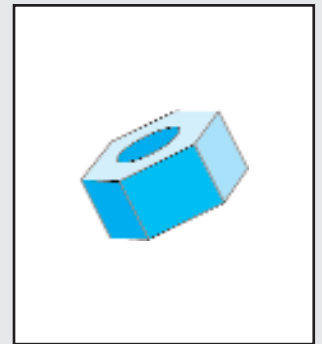
Cuve en plastique de Conergy



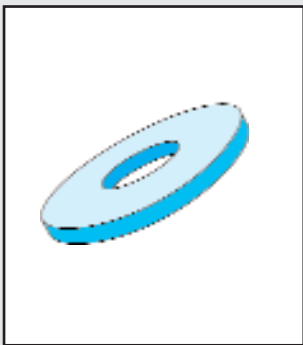
Barres d'appui en aluminium de Conergy avec profilé en U



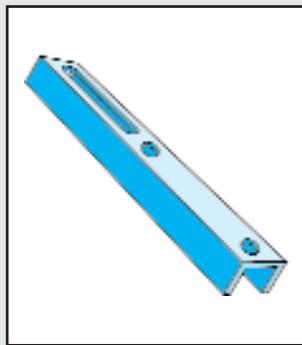
Vis à six pans en acier inoxydable M6 x 20 mm



Écrous en acier inoxydable M6 indesserrables



Rondelles 18 mm en acier inoxydable



Rails de prolongation

Éléments du système:

- 1 Cuve en plastique de Conergy
- 2 Barres d'appui en aluminium de Conergy avec profilé en U
- 8 Vis à six pans en acier inoxydable M6 x 20 mm
- 8 Écrous en acier inoxydable M6 indesserrables
- 8 Rondelles 18 mm en acier inoxydable

Accessoires pour des modules de plus grande taille*:

- 2 Rails de prolongation Conergy
- 4 Vis à six pans en acier inoxydable M6 x 20 mm
- 4 Écrous en acier inoxydable M6 indesserrables
- 4 Rondelles 18 mm en acier inoxydable

* doivent être commandés en sus



**Pour toute question technique
vous pouvez nous joindre par téléphone au
+49 33708 93 97 19**

www.conergy.de

Sous réserve de modifications techniques
© Conergy AG, Juillet 2004